

DRUCKLUFT-EINBAUSCHRAUBER MIT KUPPLUNG: SLIP-TRK

SERIE ALGS FR - Nicht umsteuerbar
WATT: 430 / VERBRAUCH: 600 NI/1'

Datenblatt
ALGS2D FR



1. Standard-Bithalter-Anschluss 1/4"
2. Abholbereich
3. Lufteinlass
4. Luftauslass

Produktdatenblätter

| | |
|---------------------------|-----------|
| Rechtsläufer - Modell | ALGS2D FR |
| Rechtsläufer - Bestellnr. | 8604207 |
| Leerlaufdrehzahl - U/min | 2300 |
| Drehmoment Nm - Nm | 2,6 |
| Scharuben | M2-M3 |
| Kupplungsfeder | Gelb |
| Kupplungseinheiten | 7311142 |

Formularfunktionen

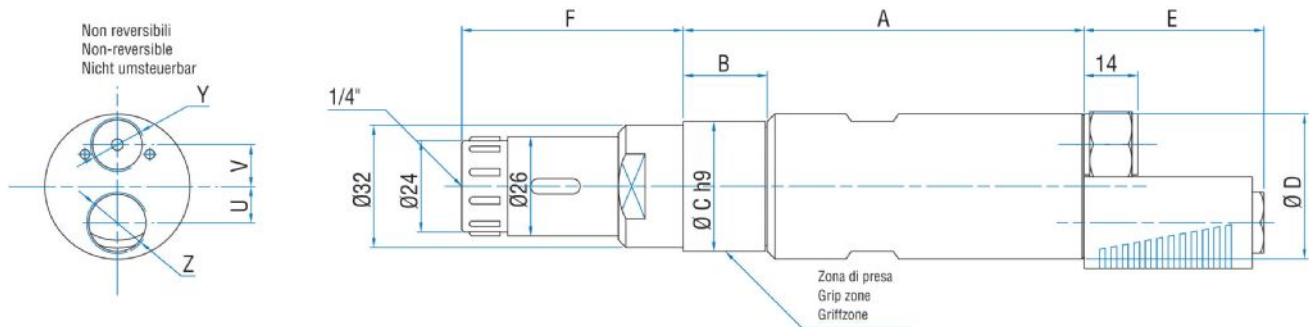
Ermöglichen die Einstellung des Anzugsmoments mittels einer Einschubkupplung.
Abtriebswelle mit axialer Gleitschiene (3 mm), auf Anfrage ohne Gleitschiene.
Standard-Bithalter-Anschluss 1/4" (6,35 mm).

DRUCKLUFT-EINBAUSCHRAUBER MIT KUPPLUNG: SLIP-TRK

SERIE ALGS FR - Nicht umsteuerbar
WATT: 430 / VERBRAUCH: 600 NI/1'

Datenblatt
ALGS2D FR

Gesamtabmessungen



| Schablone | Code | A | B | C | D | E | F | U | V | Y | Z |
|--------------|---------|-------|----|----|----|----|------|----|----|------|------|
| ALGS2D FR | 8604207 | 118,5 | 29 | 40 | 42 | 47 | 56,9 | 11 | 13 | 1/4" | 3/8" |